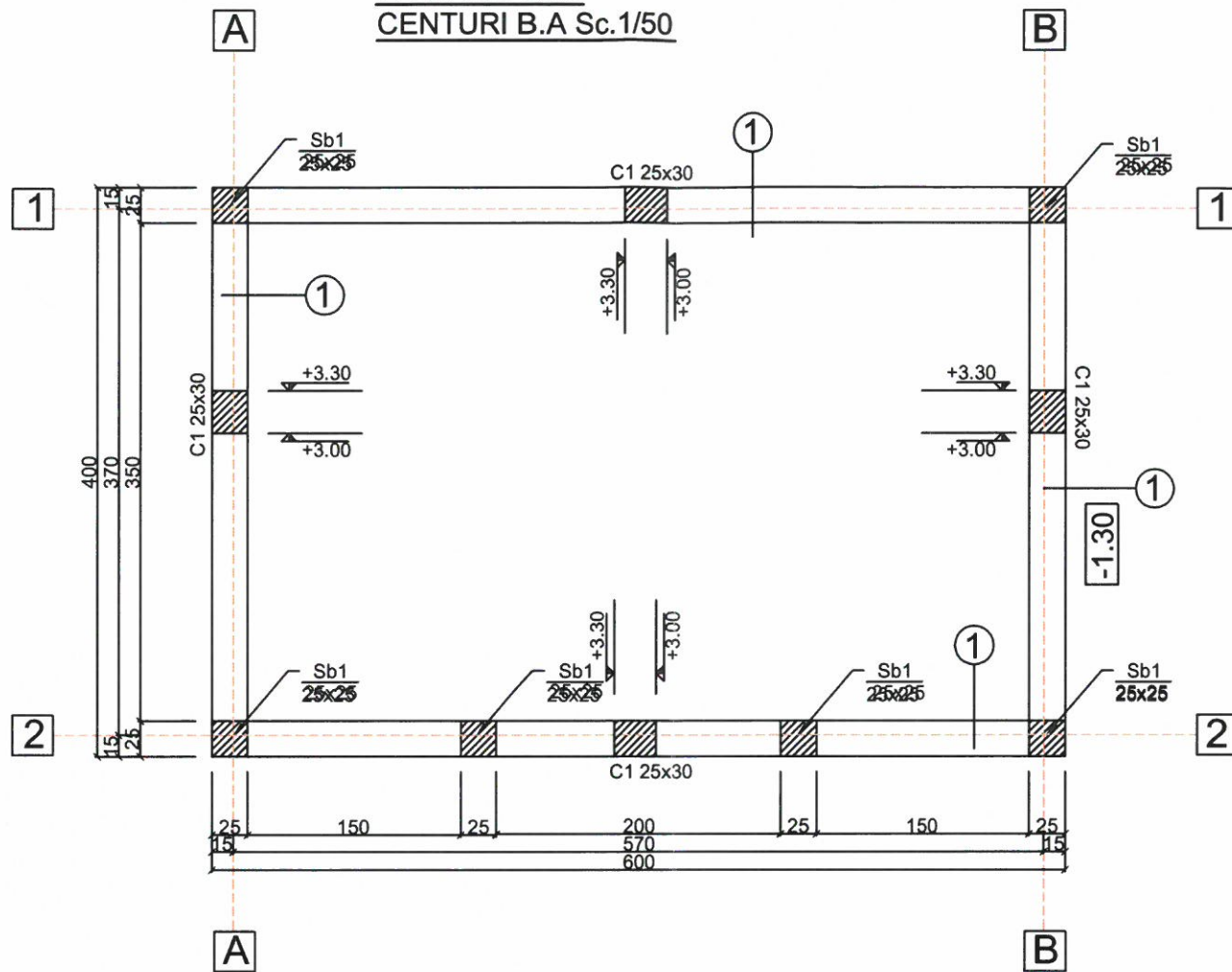
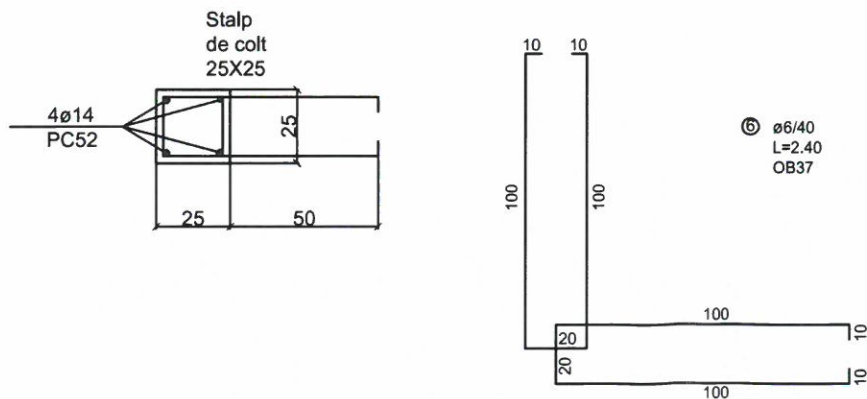


PLAN COFRAJ
CENTURI B.A Sc.1/50

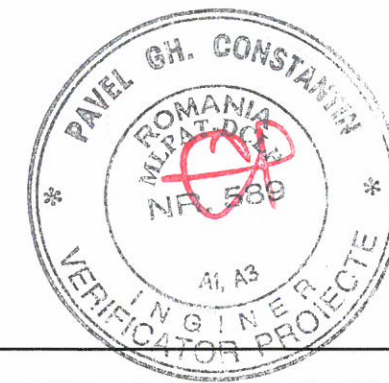
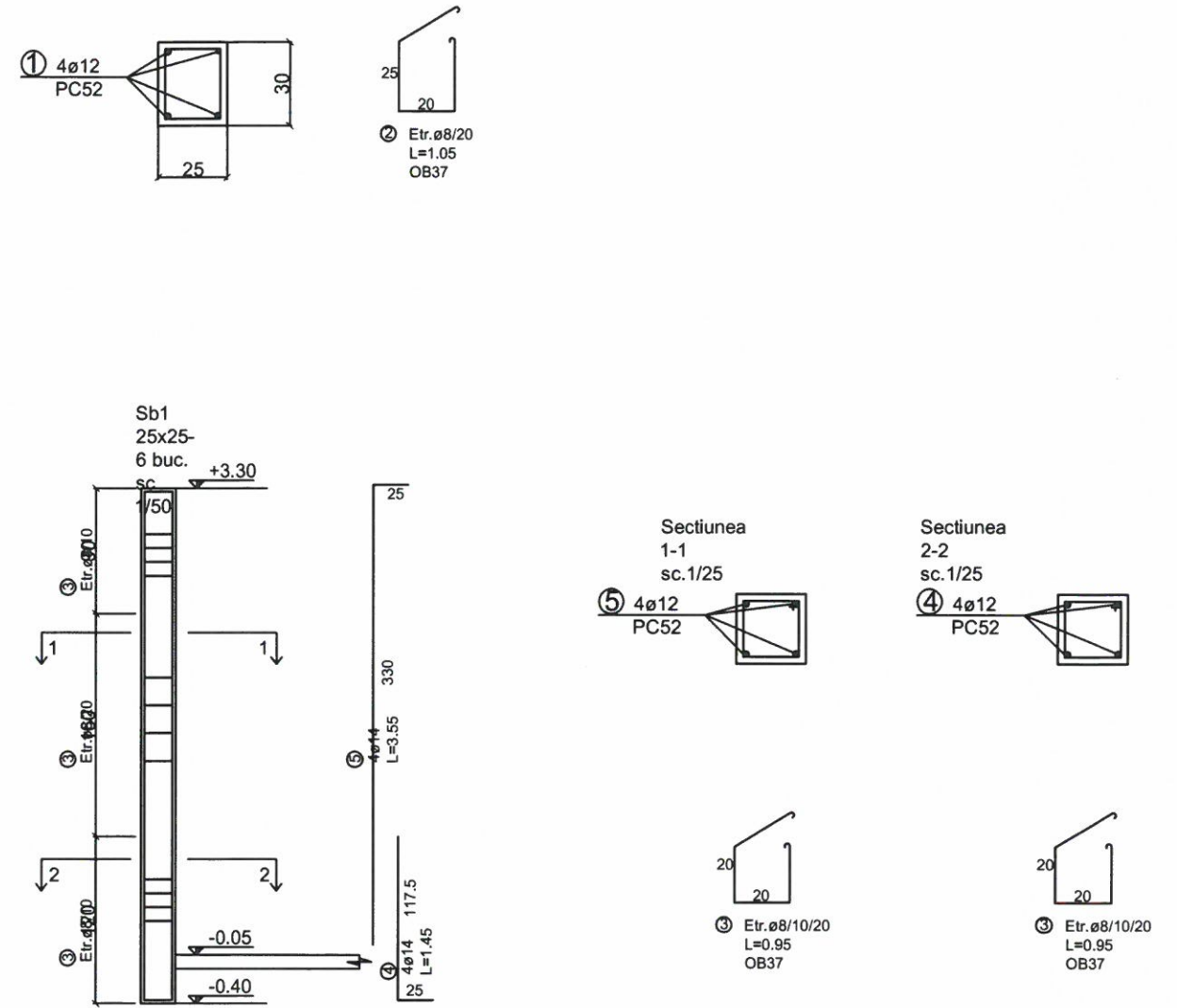


DETALII
ARMARE
ZIDARIE IN
ROSTURI



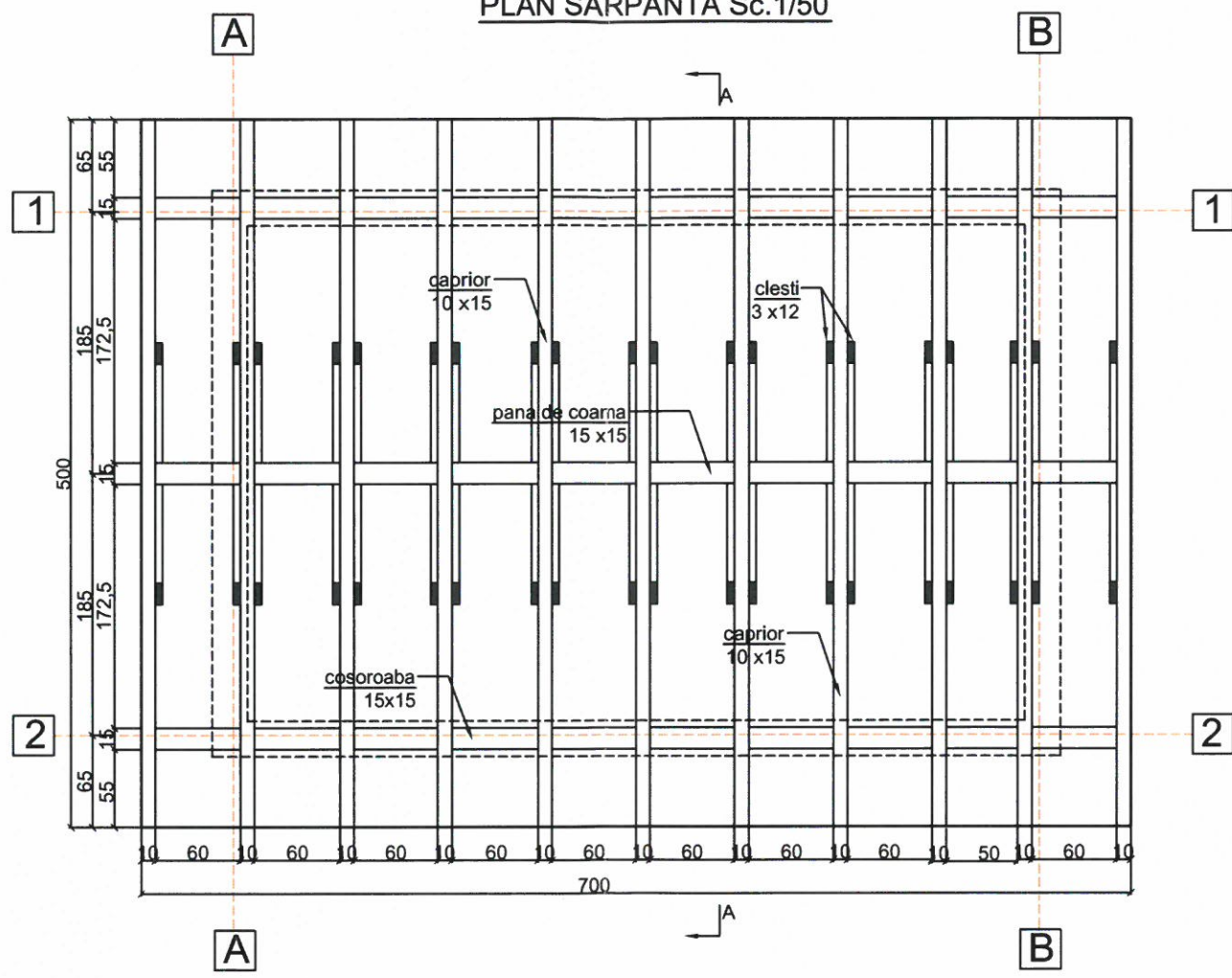
DETALII CENTURI
Sc.1/25

DET. 1

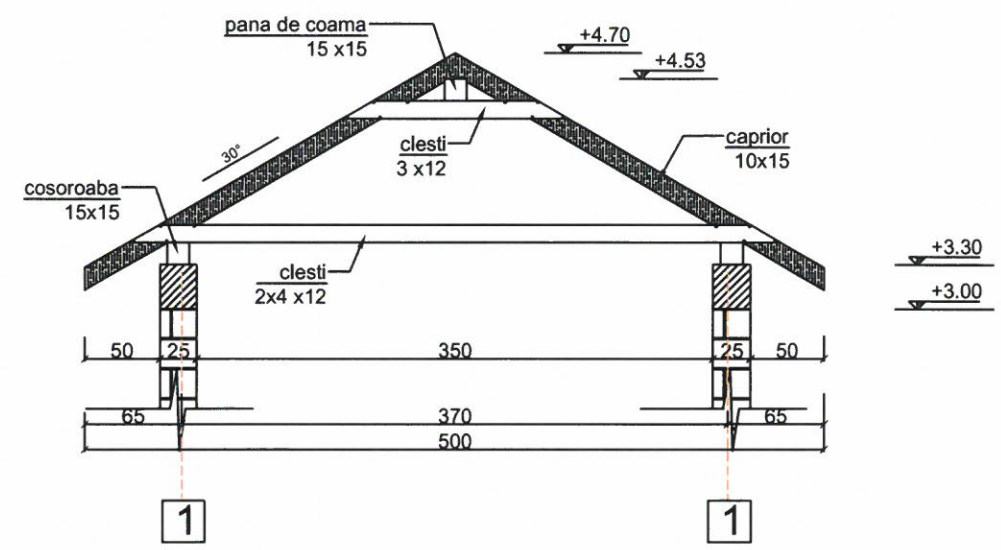


Proiectant:		Beneficiar: M.E.C.S. - U.M.P.M.R.S.U. CONSILIUL LOCAL		Nr. proiect 29L/2011
 S.C. SORBU BUILDING & DESIGN BUCURESTI NO. 29L/2011 Proiectare, Consultanta si Asistenta in Constructii		Denumire proiect: ADAPTARE LA TEREN A PROIECTULUI DE GRADINITA CU PROGRAM NORMAL CU 3 SALI DE GRUPA Sat POIENARI, com POIENARI, judet NEAMT		Faza P.T.+D.E. Revizia 1
Proiectat ing. B. Ghioc Desenat th.pr. D.I.Mantu Sef proiect ing. C. Popescu		Titlu proiect: PLAN COFRAJ CENTURI DETALII ARMARE ZIDARIE IN ROSTURI DETALII CENTURI		Plansa nr. R2
		Scara 1:50 1:25 oct. 2015		

PLAN SARPANTA Sc.1/50



SECTIUNEA A-A Sc.1/50



Proiectant: SERRIO BUILDING CONSULTING BUCURESTI 407/251/2011 Proiectare, Consultanta si Asistenta in Constructii		Beneficiar: M.E.C.S. - U.M.P.M.R.S.U. CONSILIUL LOCAL		Nr. proiect 29L/2011
Denumire proiect: ADAPTARE LA TEREN A PROIECTULUI DE GRADINITA CU PROGRAM NORMAL CU 3 SALI DE GRUPA Sat POIENARI, com POIENARI, judet NEAMT		Faza P.T.+D.E. Revizia 1		
Titlu proiect: PLAN SARPANTA SECTIUNE SARPANTA		Plansa nr. R3		
Proiectat	ing. B. Ghioc	Semnatura	Scara 1:50	
Desenat	th.pr. D.I.Mantu		oct. 2015	
Sef proiect	ing. C. Popescu			